

## TOR



Tor, další projekt z řady Charnwood, díky svému vysoce modernímu zpracování poskytuje unikátní pohled na oheň. Kamna nabízí tepelný výkon v rozmezí 3-10 kW s účinností až 73 %.

### NOMINÁLNÍ TEPELNÝ VÝKON

8kW (rozmezí 3-10kW)

### ÚČINNOST

73.1%

### PRŮMĚR KOUŘOVODU

Horní: 178mm

### MAXIMÁLNÍ DÉLKA POLENA

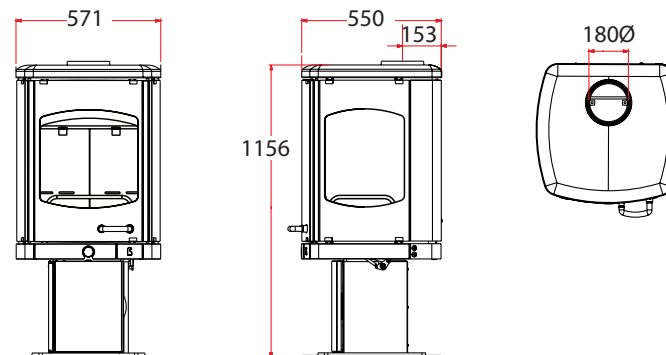
370 mm

### HMOTNOST

220 kg

### MINIMÁLNÍ VZDÁLENOST OD HOŘLAVÝCH MATERIÁLŮ

Boční: 800mm Zadní: 400mm



## TOR PICO



Kamna Tor Pico jsou nejnovější přírůstek do řady Tor, která mohou nabídnout tepelný výkon v rozmezí 2-7 kW. Pro zajištění optimální efektivity tento projekt obsahuje integrované připojení pro externí přívod vzduchu.

### NOMINÁLNÍ TEPELNÝ VÝKON

5kW (rozmezí 2-7kW)

### ÚČINNOST

79.2%

### PRŮMĚR KOUŘOVODU

Horní: 150mm

### MAXIMÁLNÍ DÉLKA POLENA

300 mm

### HMOTNOST

160 kg

### MINIMÁLNÍ VZDÁLENOST OD HOŘLAVÝCH MATERIÁLŮ

Boční: 800mm Zadní: 500mm

